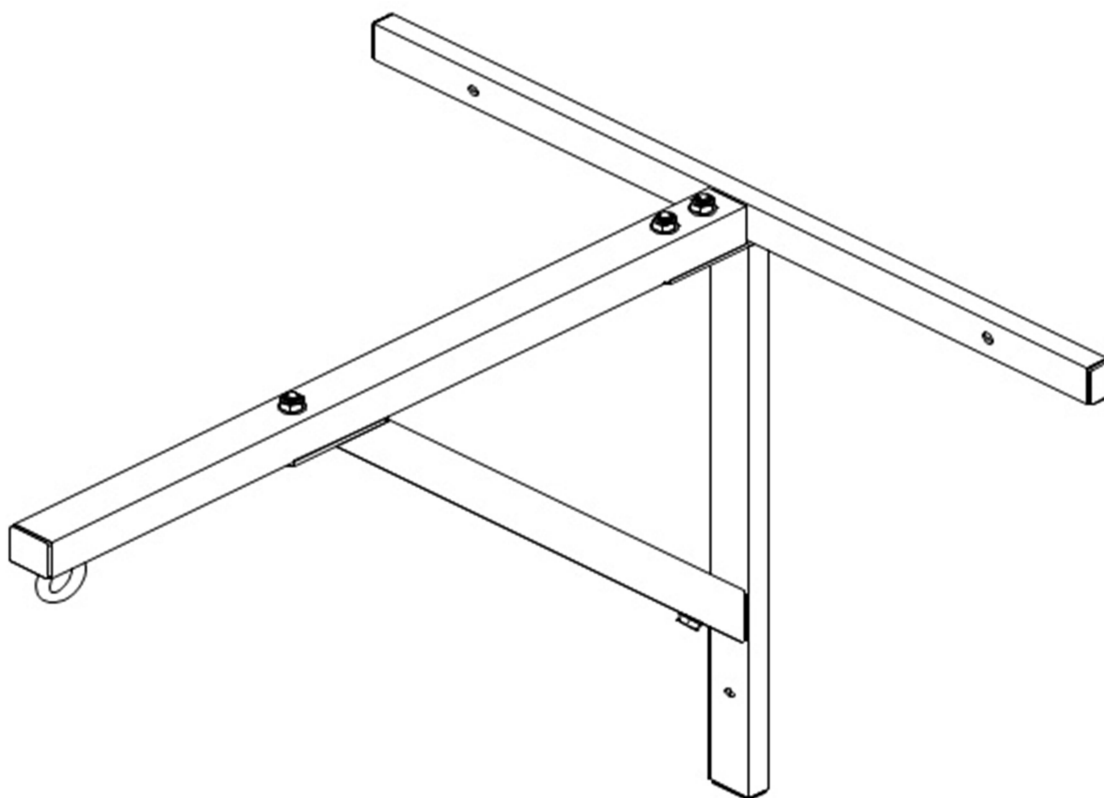


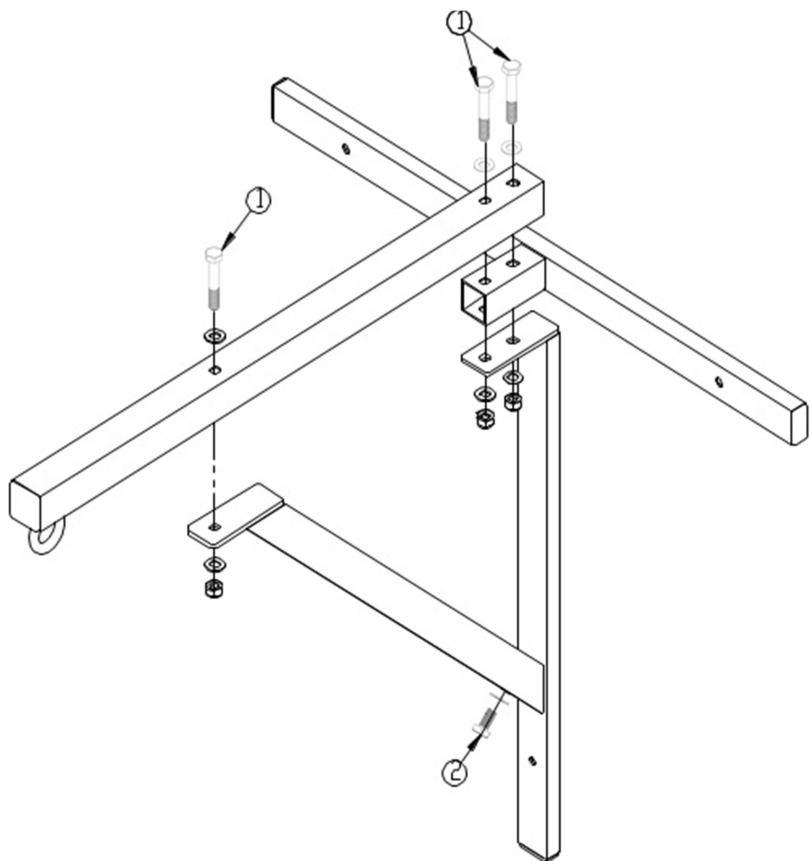


Držák - závěs na boxovací pytel MASTER

MAS-DB023



Návod k použití



Č.	Název	Specifikace	Počet
1	Šestihr. šroub	M10*60	3
2		M10*20	1
3	Podložka	φ10	7
4	Matice	M10	3
5	Šroub	M8*75	3

Prodávající poskytuje na tento výrobek prvnímu majiteli záruku 2 roky ode dne prodeje.

Záruka se nevztahuje na závady vzniklé:

1. zaviněním uživatele tj. poškození výrobku nesprávnou montáží, neodbornou reparací, užíváním v nesouladu se záručním listem
2. nesprávnou nebo zanedbanou údržbou
3. mechanickým poškozením
4. opotřebením dílů při běžném používání
5. neodvratnou událostí a živelnou pohromou
6. neodbornými zásahy
7. nesprávným zacházením, či nevhodným umístěním, vlivem nízké nebo vysoké teploty, působením vody, neúměrným tlakem a nárazy, úmyslně pozměněným designem, tvarem nebo rozměry

Copyright - autorská práva

Společnost MASTER SPORT s.r.o. si vyhrazuje veškerá autorská práva k obsahu tohoto návodu k použití. Autorské právo zakazuje reprodukci částí tohoto návodu nebo jako celku třetí stranou bez výslovného souhlasu společnosti MASTER SPORT s.r.o.. Společnost MASTER SPORT s.r.o. pro použití informací, obsažených v tomto návodu k použití nepřebírá žádnou odpovědnost za jakýkoli patent.

MASTER SPORT s.r.o.

Provozní 5560/1b

722 00 Ostrava – Třebovice

servis@mastersport.cz

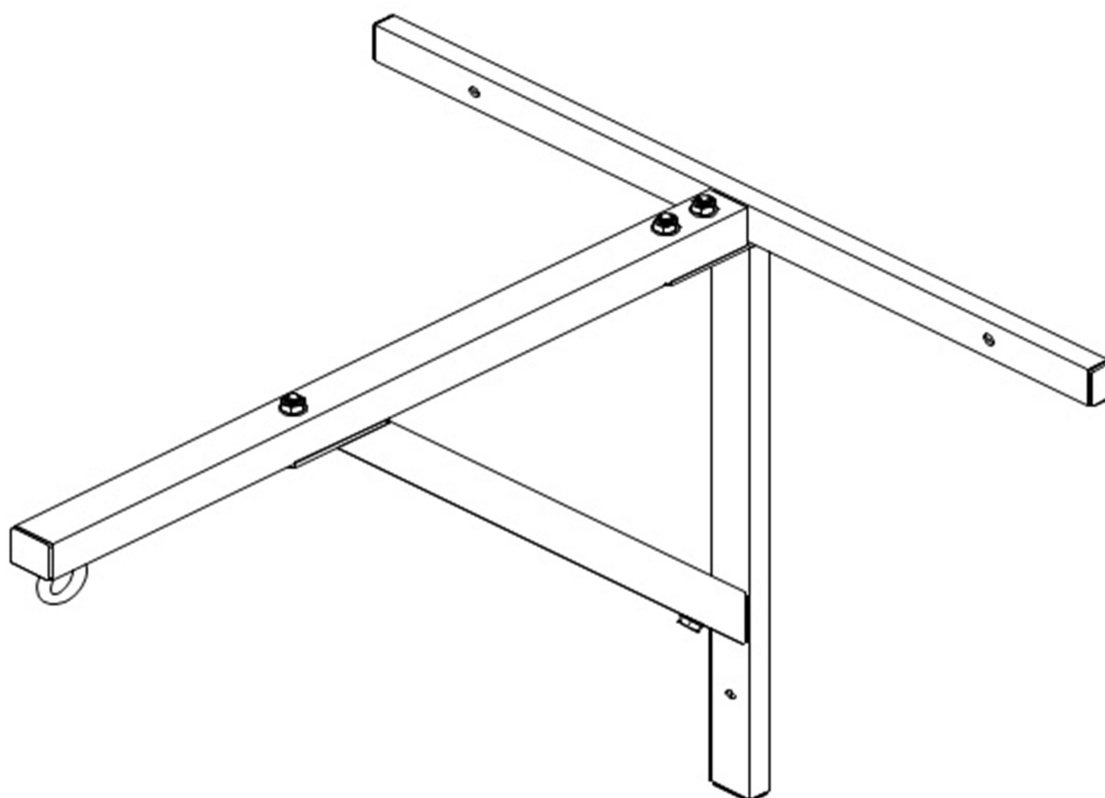
www.mastersport.cz



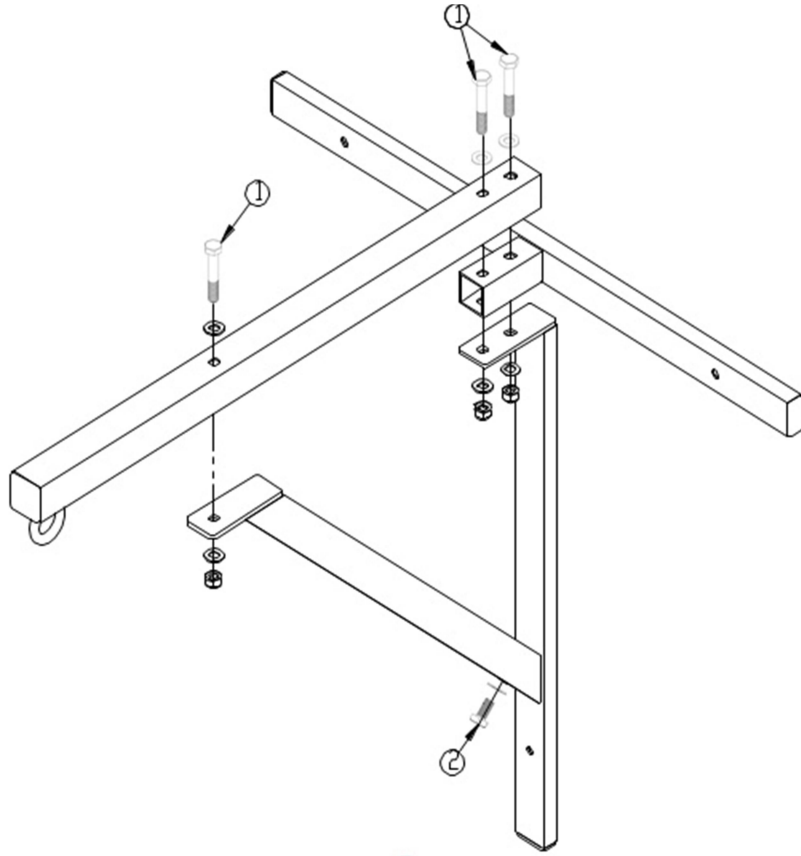


Držiak - Záves na boxovacie vrece MASTER

MAS-DB023



Návod na použitie



Č.	Názov	Špecifikácie	Počet
1	Šest. skrutka	M10*60	3
2		M10*20	1
3	Podložka	φ10	7
4	Matica	M10	3
5	Skrutka	M8*75	3

**Predávajúci poskytuje na tento výrobok prvému majiteľovi záruku 2 roky
odo dňa predaja.**

Záruka sa nevzťahuje na závady vzniknuté:

1. zavinením užívateľa tj. poškodenie výrobku nesprávnou montážou, neodbornou repasiou, užívaním v nesúlade so záručným listom
2. nesprávnou alebo zanedbanou údržbou
3. mechanickým poškodením
4. opotrebovaním dielov pri bežnom používaní
5. neodvratnou udalosťou a živelnou pohromou
6. neodbornými zásahmi
7. nesprávnym zaobchádzaním, či nevhodným umiestnením, vplyvom nízkej alebo vysokej teploty, pôsobením vody, neúmerným tlakom a nárazmi, úmyselne pozmeneným designom, tvarom alebo rozmermi

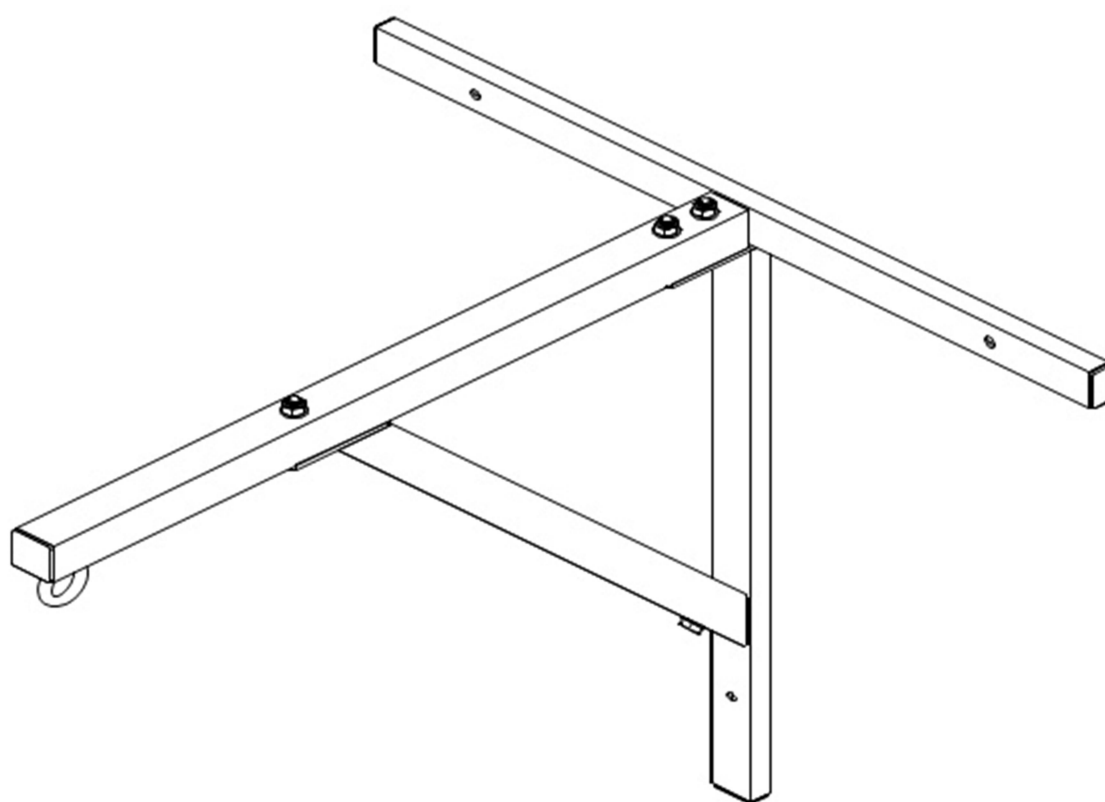
Copyright - autorské práva

Spoločnosť MASTER SPORT s.r.o. si vyhradzuje všetky autorské práva k obsahu tohoto návodu na použitie. Autorské právo zakazuje reprodukciu častí tohto návodu alebo ako celku treťou stranou bez výslovného súhlasu spoločnosti MASTER SPORT s.r.o.. Spoločnosť MASTER SPORT s.r.o. pre použitie informácií obsiahnutých v tomto návode na použitie nepreberá žiadnu zodpovednosť za akýkoľvek patent.

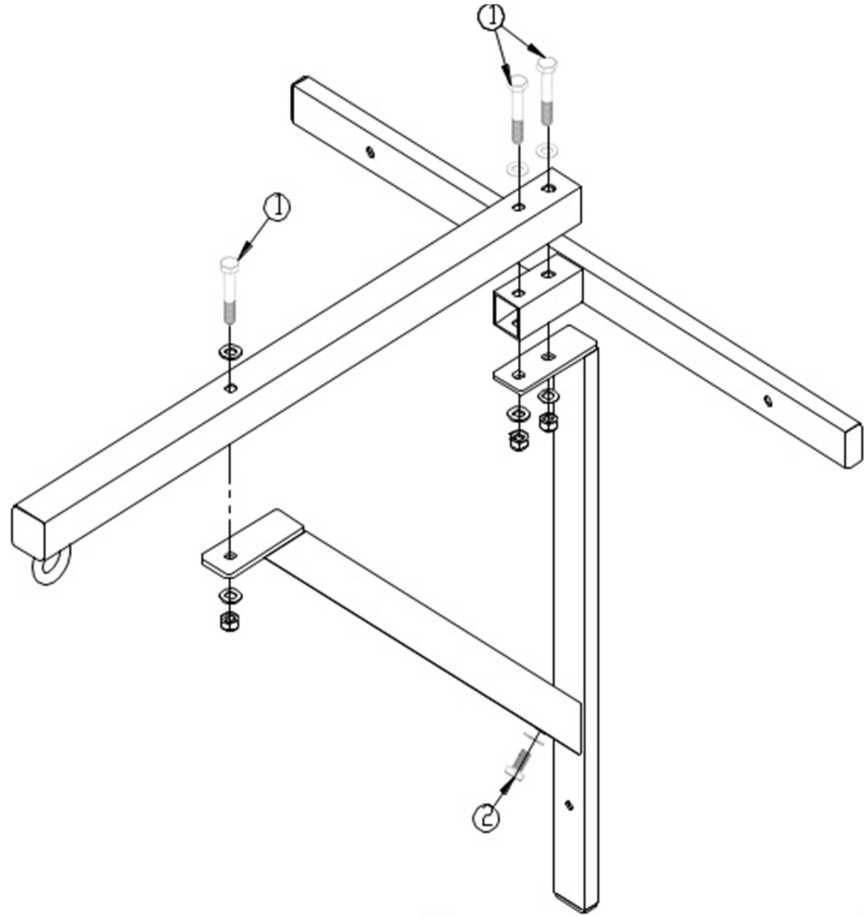


Uchwyt - zawieszenie worka bokserskiego MASTER

MAS-DB023



instrukcja obsługi



Nr	Nazwa		Ilość
1	Hex. Śruba	M10*60	3
2		M10*20	1
3	Podkładka	φ10	7
4	Nakrętka	M10	3
5	Śruba	M8*75	3

Sprzedający na niniejszy produkt udziela pierwszemu właścicielowi gwarancji na czas użytkowania 24 miesięcy od dnia sprzedaży.

Gwarancja nie dotyczy uszkodzeń powstałych w wyniku:

1. Szkód spowodowanych przez użytkownika tj. Uszkodzenia produktu przy nieprawidłowym montażu, niepoprawnej naprawy wykonywanej we własnym zakresie, użytkowaniu niezgodnym z kartą gwarancyjną
2. Niepoprawną lub zaniedbywaną konserwacją
3. Uszkodzeń mechanicznych;
4. Zużycia części powstałego przy codziennym
5. Nieszczęśliwych wypadków i klęsk żywiołowych
6. Niefachowych interwencji
7. Niepoprawnego obchodzenia się, lub niewłaściwego umieszczenia, wpływu niskiej lub wysokiej temperatury, oddziaływania wody, nieadekwatnego nacisku lub uderzenia, celowej zmiany designu, kształtu lub rozmiaru.

Copyright - prawo autorskie

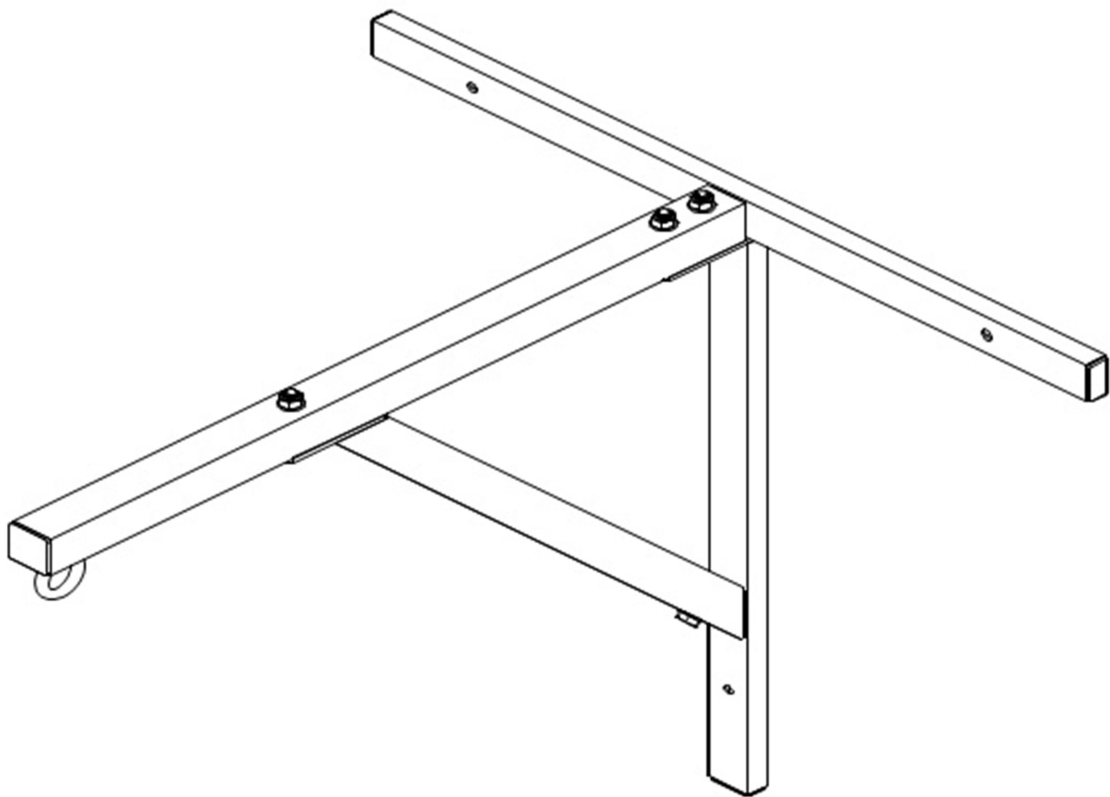
Firma MASTER SPORT s.r.o. zastrzega sobie wszelkie prawa autorskie do treści niniejszej instrukcji obsługi. Prawo autorskie zabrania kopiowania treści instrukcji w części lub też w całości przez osoby trzecie bez wyraźnej zgody MASTER SPORT s.r.o..

Firma MASTER SPORT s.r.o. za korzystanie z informacji zawartych w niniejszej instrukcji obsługi nie ponosi odpowiedzialności za jakiegokolwiek patenty.

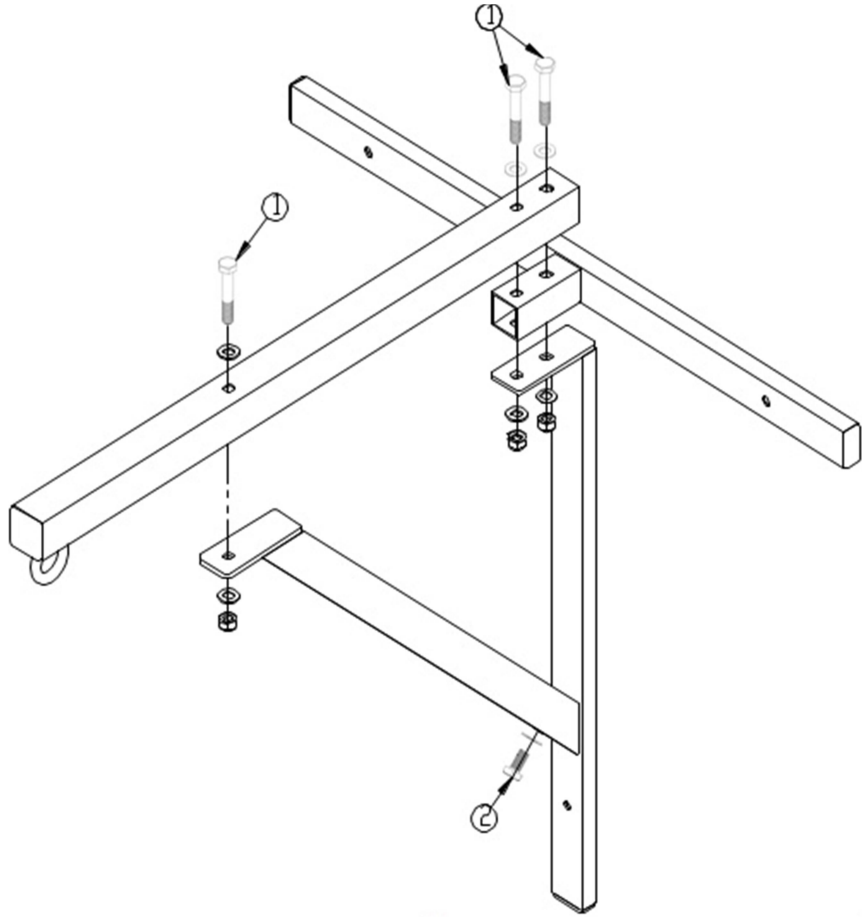


Boxing rack MASTER

MAS-DB023



user's manual



N.	Name	Specification	Num.
1	Hex. Bolt	M10*60	3
2		M10*20	1
3	Washer	φ10	7
4	Locked nut	M10	3
5	Expansion Bolt	M8*75	3

WARRANTY for other countries

The product is warranted for 24 months following the date of delivery to the original purchaser.

This warranty does not apply to damages caused by misuse of this product, accidental or intentional damage, neglect or commercial use.

Excluded from this warranty is liability for consequential property or commercial damages or for damages for loss of use.

This warranty is valid only to the original purchaser and under normal use.

Repairs must be made by an authorized dealer, otherwise this warranty void.

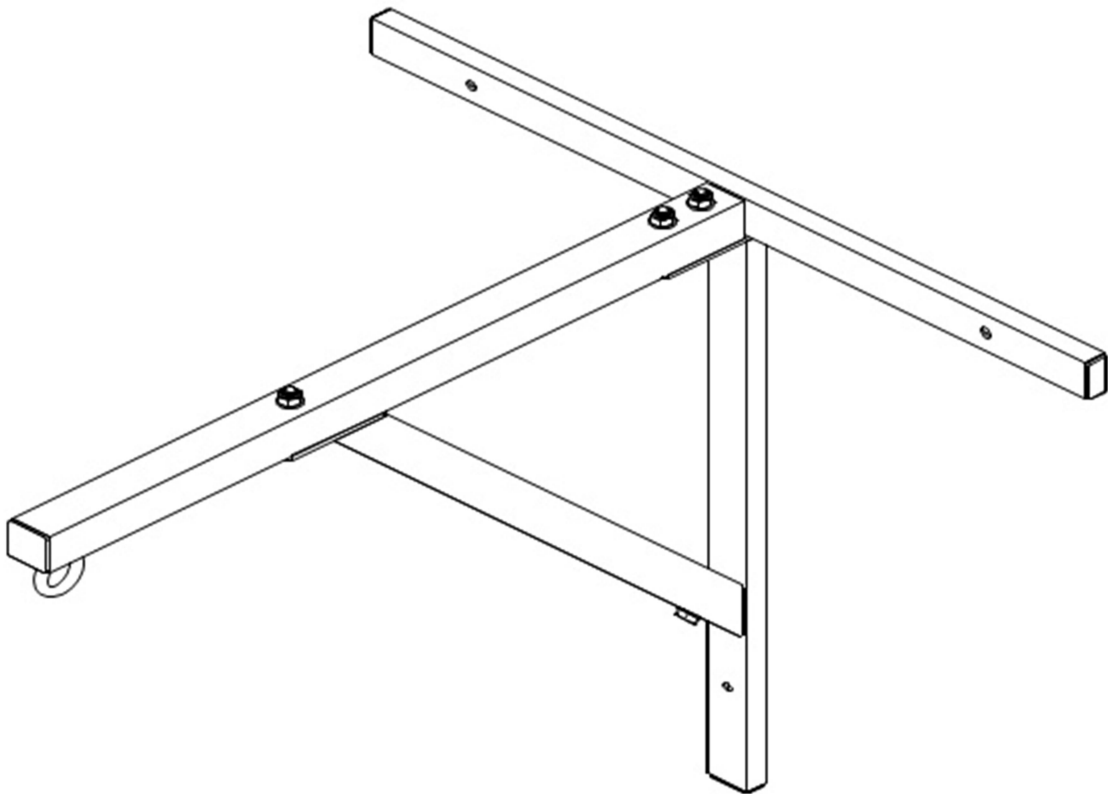
© COPYRIGHT - MASTER SPORT s.r.o. retains all rights to this Owner's Manual. No text, details, or illustrations from this manual may be either reproduced, distributed, or become the subject of unauthorized use for commercial purposes, nor may they be made available to others. Reproduction prohibited!

Address of local distributor:

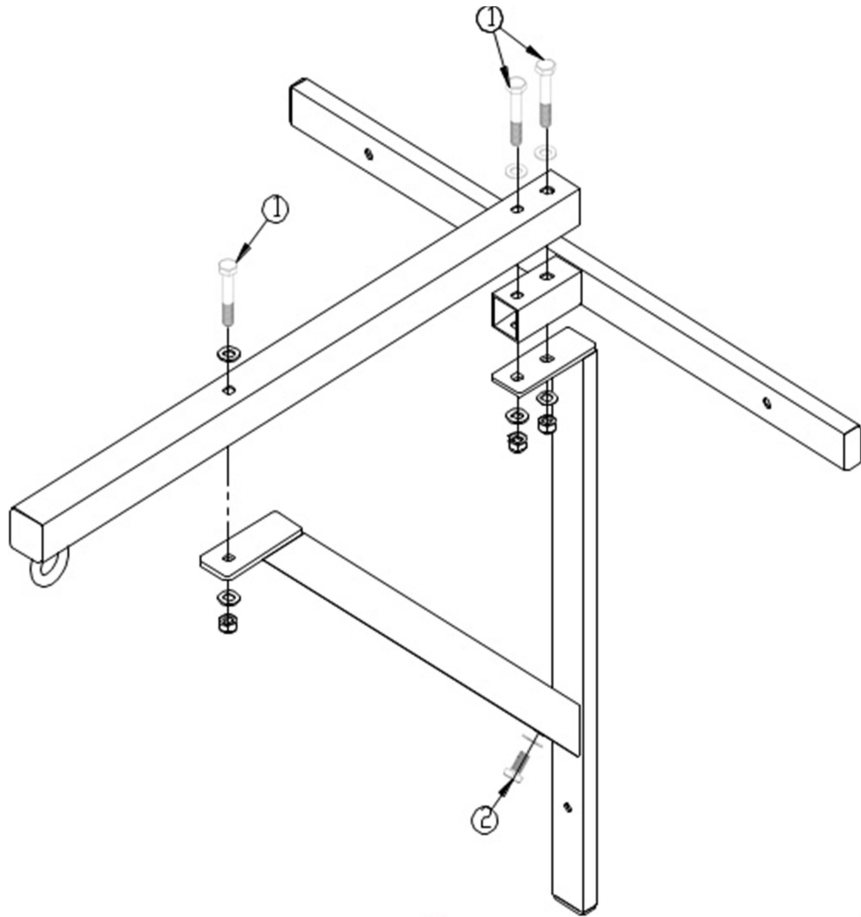


Box-Rack MASTER

MAS-DB023



Benutzermanual



	Name	Spec.	Num.
1	Hex. Schraube	M10*60	3
2		M10*20	1
3	Washer	φ10	7
4	Schraubenmutter	M10	3
5	Schraube	M8*75	3

Der Verkäufer spendet auf dieses Erzeugnis erstem Besitzer die Garantie 2 Jahre.

Garantie erstreckt sich nicht auf diese Defekte, die entstehen:

1. Mit dem Verschulden der Benutzer, das ist die Beschädigung des Erzeugnis unrichtige Montage, unfachliche Überholung, benutzen im Missverhältnis mit dem Garantieblatt zum Beispiel schlechte Schiebung Sattelstange im Rahmen, mangelhafte Ziehung Pedalen in den Klinken und Klinken zu der Mittelachse,
2. Unrichtige und vernachlässigte Instandhaltung,
3. Mechanische Beschädigung,
4. Abnutzung der Teilen bei üblich Benutzung (Zum Beispiel Gummi und Kunststoffteilen, bewegliches Mechanismus als Lager, Keilriemen, Abnutzung der Druckknöpfe auf dem Computer),
5. Unabwendbares Ereignis und Katastrophe,
6. Unfachliche Treffere,
7. Unrichtiges Umgehen oder unrichtige Platzierung, Einfluss niedrige oder höhe Temperatur, Einfluss Wasser, Druck und Prallen, absichtlich wechselnes Design, Form oder Ausmaße.

Copyright – Autorenrecht - Die Gesellschaft MASTER SPORT s.r.o. geltend machen alle Autorenrechte zu der Inhalt diese Anleitung zu der Benutzung.

Autorenrecht verbieten die Reproduktion die Teilen die Anleitung oder als das Ganze dritten Seite ohne ausdrückliche Zustimmung Gesellschaft MASTER SPORT s.r.o.. Gesellschaft MASTER SPORT s.r.o. nehmen kein Verantwortung für das Patent für die Benutzung die Informationen über, die in diese Anleitung sind.

Die Adresse Lokal Verteiler: